

Montage- und Einstellanleitung für leistungsführte PKD-Werkzeuge

Originalfassung der Anleitung

Version: 11/2017



Das Dokument wurde von der Firma Gühring KG verfasst.

Alle Rechte an dieser Dokumentation, insbesondere das Recht auf Vervielfältigung und Verbreitung sowie der Übersetzung bleiben bei der Firma Gühring KG, auch für den Fall von Schutzrechtsanmeldungen. Kein Teil der Dokumentation darf in irgendeiner Form ohne vorherige schriftliche Zustimmung der Firma Gühring KG reproduziert oder unter Verwendung elektronischer Systeme verarbeitet, vervielfältigt oder verbreitet werden.



INHALT

1	Informationen zu dieser Anleitung	3
1.1	Lesen Sie die Betriebsanleitung	3
1.2	Erklärung der allgemeinen Piktogramme	3
1.3	Darstellung von Voraussetzungen und Handlungsanweisungen	4
1.3.1	Voraussetzungen	4
1.3.2	Handlungsanweisungen mit fester Reihenfolge	4
2	Identifikation des Werkzeugs	4
2.1	Werkzeugkennzeichnung	4
2.2	Herstellerangaben	4
3	Werkzeugbeschreibung, Technische Daten	5
3.1	Bestimmungsgemäße Verwendung	5
3.2	Sachwidrige Verwendung	5
3.3	Technische Daten/Artikel-Nr. Übersicht	5
4	Grundlegende Sicherheitshinweise	5
5	Montage und Einstellung des Werkzeugs	6
5.1	Einleitende Hinweise zur Sicherheit	6
5.2	Benennung der Einzelteile	6
5.3	Einstellen einer bereits montierten Schneide	7
5.3.1	Prüfung der Voreinstellung der Schneide	10
5.3.2	Einstellung des axialen Überstands der Schneide	12
5.3.3	Radiale Schneideneinstellung (Durchmessereinstellung)	13
5.3.4	Überprüfung des axialen Überstands der Schneide	15
5.4	Winkelausrichtung des Modul Ausrichtadapters	16
5.5	Montage einer neuen Schneide	17
5.6	Voreinstellung einer neuen Schneide	19



1 Informationen zu dieser Anleitung

1.1 Lesen Sie die Betriebsanleitung

Der Gebrauch und der Umgang mit dem nachfolgend beschriebenen Werkzeug sowie dessen Handhabung sind nicht selbstverständlich und werden durch die begleitende Technische Dokumentation erläutert.

Die Anleitung hilft Ihnen das Werkzeug bestimmungsgemäß, sachgerecht, wirkungsvoll und sicher zu verwenden. Lesen Sie die nachfolgenden Kapitel daher aufmerksam und sorgfältig. Schlagen Sie gegebenenfalls immer wieder die für Sie entscheidenden Sachverhalte nach.

Fordern Sie eine neue Anleitung an, wenn Teile der Anleitung verloren oder beschädigt werden. Bewahren Sie die Anleitung immer zugänglich in der Nähe des Werkzeugs auf.



Wichtige Information im beiliegenden Dokument „Allgemeine Sicherheitsanweisungen“

Die für den Umgang mit dem Werkzeug notwendigen Sicherheitshinweise finden Sie in der dem Werkzeug beiliegenden Kurzfassung der „Allgemeinen Sicherheitsanweisungen“.

Lesen und beachten Sie unbedingt dieses Dokument.

Restrisiken

Die Dokumente informieren und warnen Sie vor Restrisiken, gegen die eine Risikominderung durch Konstruktion und Schutzmaßnahmen nicht oder nicht vollkommen wirksam ist.

1.2 Erklärung der allgemeinen Piktogramme

Piktogramm	Erklärung
	Wichtige Information Dieses Piktogramm zeigt eine wichtige Zusatzinformation an.
	Information zur Maschinendokumentation Dieses Piktogramm verweist auf andere Teile der Dokumentation, die besonders oder zusätzlich beachtet werden müssen (bspw. auf Zulieferanleitungen etc.).

Tab. 1: Allgemeine Piktogramme



1.3 Darstellung von Voraussetzungen und Handlungsanweisungen

1.3.1 Voraussetzungen

Sind für das Ausführen einer Tätigkeit am Werkzeug bestimmte Voraussetzungen zwingend, werden diese im Text mit einer Checkbox gekennzeichnet und dargestellt.

Bsp. Voraussetzung

...

Das Gewinde ist mit Montagepaste eingeschmiert

1.3.2 Handlungsanweisungen mit fester Reihenfolge

Bei vielen Tätigkeiten am Werkzeug ist es notwendig die Arbeitsschritte in einer festgelegten Reihenfolge auszuführen.

Diese Arbeitsschritte werden mit Handlungsanweisungen mit einer laufenden Nummerierung versehen. Zudem enthalten die Handlungsanweisungen Zwischenresultate und Endresultate. Zwischenresultate stellen Abläufe da, die nicht vom Nutzer ausgeführt werden und sind mit einem Pfeil ▶ gekennzeichnet. Endresultate zeigen das Ende der Handlung an und sind mit einem Haken ✓ gekennzeichnet.

Die Reihenfolge der Arbeitsschritte ist unbedingt einzuhalten und den Handlungsanweisungen ist unbedingt Folge zu leisten.

Bsp. Handlungsanweisung mit fester Reihenfolge

1. Schalten Sie die Maschine am Hauptschalter ein
 - ▶ Die Steuerung der Maschine fährt hoch
2. Starten Sie die Software
 - ▶ Die Software startet und es erscheint der folgende Bildschirm:
 - ✓ Maschine und Software sind einsatzbereit

2 Identifikation des Werkzeugs

2.1 Werkzeugkennzeichnung

Werkzeugbezeichnung: Leistungeführte PKD-Werkzeuge

Artikelnummer / SAP-Nr.: siehe Kapitel 3.3 Technische Daten/Artikel-Nr. Übersicht

Baujahr: 2017

2.2 Herstellerangaben

Hauptfirmensitz:

Gühring KG
Herderstr. 50-54
72458 Albstadt
Deutschland

Telefon +49 7431 17-0
Fax +49 7431 17-21279
E-Mail info@guehring.de
Internet www.guehring.de



3 Werkzeugbeschreibung, Technische Daten

3.1 Bestimmungsgemäße Verwendung

Leistungsführte PKD-Werkzeuge sind für den Einsatz in CNC-gesteuerten Maschinen oder Bearbeitungszentren mit HSK- oder SK-Werkzeugaufnahme vorgesehen. Als Kühlmittel der Innenkühlung ist Kühlschmieremulsion oder MMS (Minimalmengenschmierung) vorgesehen. Die Werkzeuge dürfen nur in Maschinen, die in einwandfreiem Zustand sind, eingesetzt werden.

Zum Einstellen muss die Gühring EV-800 Einstellvorrichtung oder eine gleichwertige Einstellvorrichtung verwendet werden. Leistungsführte PKD-Werkzeuge sind nur für die Feinbearbeitung (radiale Schnitttiefe < 1,5 mm) geeignet.

3.2 Sachwidrige Verwendung

Leistungsführte PKD-Werkzeuge sind nicht für den Einsatz in manuellen Werkzeugmaschinen vorgesehen. Fehlende Innenkühlung oder der Einsatz von Druckluft sind nicht zulässig, da die Führungsleisten geschmiert werden müssen.

Werkzeuge mit PKD-Schneiden dürfen nicht mechanisch (z.B. mit einem Messschieber) vermessen werden. Leistungsführte PKD-Werkzeuge sind nicht für Bearbeitungen mit radialen Schnitttiefen > 1,5 mm geeignet.

Wird das Werkzeug anders als in Kapitel 3.1 „Bestimmungsgemäße Verwendung“ eingesetzt, kann die Funktion des Werkzeugs nicht garantiert werden. Für Folgeschäden am Werkzeug, der Maschine oder dem Werkstück wird nicht gehaftet.

3.3 Technische Daten/Artikel-Nr. Übersicht

Benennung	Artikel-Nr.	Code-Nr.
Schneide	6790	75,020
Spannschraube (Torx 15)	6128	3,504
Spannpratze	6791	1,000
Exzenterbolzen	6792	1,000
Gewindekeilverstellung	4007	4,503

Tab. 2: Technische Daten/Artikel-Nr.

Emissionswerte



Wichtige Information

Das Werkzeug selbst verursacht keine Emissionen, jedoch die Maschine, in der das Werkzeug benutzt wird. Beachten Sie daher unbedingt die Betriebsanleitung zur Maschine!

4 Grundlegende Sicherheitshinweise



Wichtige Information im Dokument „Allgemeine Sicherheitsanweisungen“

Die für den Umgang mit dem Werkzeug notwendigen Sicherheitshinweise finden Sie im Dokument „Allgemeine Sicherheitsanweisungen“. Dieses können Sie über den QR-Code oder den Link in der dem Werkzeug beiliegenden Kurzfassung der allgemeinen Sicherheitsanweisungen abrufen und herunterladen.

Falls Sie keinen Internetzugang haben oder die Allgemeinen Sicherheitsanweisungen zusätzlich noch in Papierform benötigen, wenden Sie sich bitte an Ihren Ansprechpartner der Firma Gühring.

Die Firma Gühring wird Ihnen dann selbstverständlich das Dokument in Papierform bereitstellen.

Lesen und beachten Sie unbedingt das Dokument „Allgemeine Sicherheitsanweisungen“ und dessen Kurzfassung.



5 Montage und Einstellung des Werkzeugs

5.1 Einleitende Hinweise zur Sicherheit



Wichtige Information zu Ihrer Sicherheit

Sie sind verantwortlich!

Es sind in jedem Fall die Sicherheitshinweise im Dokument „Allgemeine Sicherheitsanweisungen“ und die örtlich geltenden Sicherheitsvorschriften zu beachten und einzuhalten.

5.2 Benennung der Einzelteile

Für eine klare Benennung der Einzelteile werden diese anhand der folgenden Darstellungen benannt:

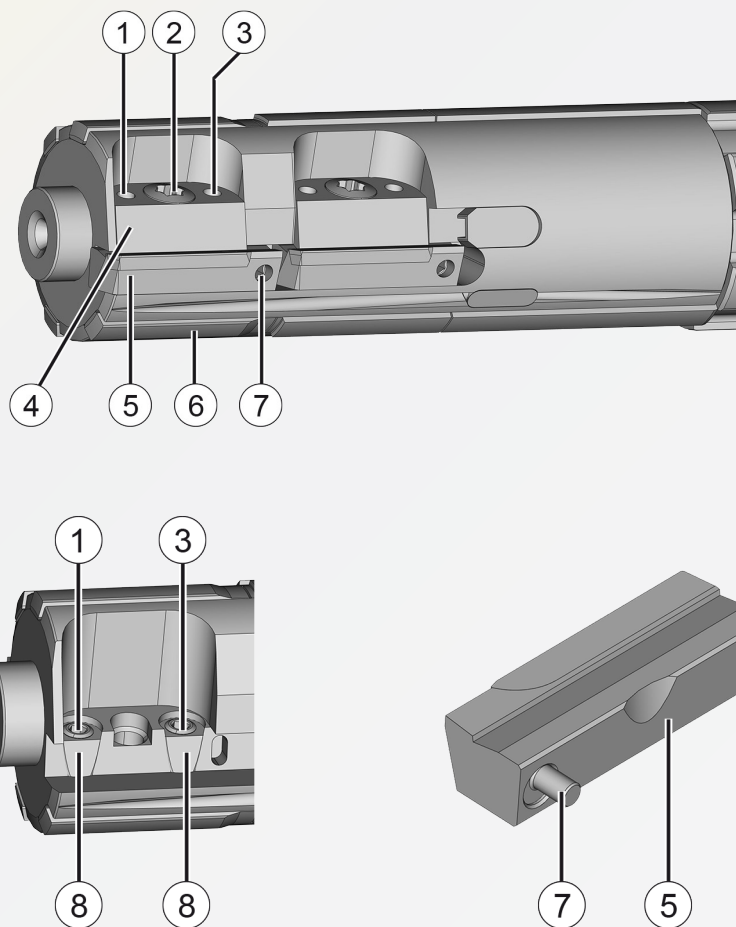


Abb. 1: Leistengeführtes PKD-Werkzeug Seitenansicht

1	Obere radiale Einstellschraube (zur Einstellung des Durchmessers)	4	Spannpratze	7	Axiale Einstellschraube/ Exzenterbolzen
2	Spannschraube (Torx 15)	5	Schneide	8	Gewindekeilverstellung
3	Untere radiale Einstellschraube (zur Einstellung der Verjüngung)	6	Referenzleiste		



5.3 Einstellen einer bereits montierten Schneide

Voraussetzung:

- Gühring EV-800 Einstellvorrichtung (oder gleichwertige Einstellvorrichtung)
- Messuhr + Stativ
- Werkzeugzeichnung (Kundenzeichnung)
- Innensechskantschlüssel SW 1,5
- Drehmomentschlüssel mit Torx 15 Steckschlüssel

Das Werkzeug ist im Auslieferungszustand montiert und voreingestellt, das heißt der Rundlauf des Modul Ausrichtadapters ist ausgerichtet (Rundlauf $\leq 3 \mu\text{m}$), die Schneide ist axial in niedrigster Position und radial ca. $40 \mu\text{m}$ unter der Führungs- bzw. Einstelleiste eingestellt. Die Torx-Spannschraube ist leicht angelegt.

Bevor Sie mit der Einstellung beginnen, überprüfen Sie die Spindel der Einstellvorrichtung mit Hilfe eines Prüfdornes und einer Messuhr mit Stativ. Der Rundlauf- und Winkelfehler sollte $\leq 3 \mu\text{m}$ sein. Ist dies nicht der Fall, justieren Sie die Spindel der Einstellvorrichtung nach.

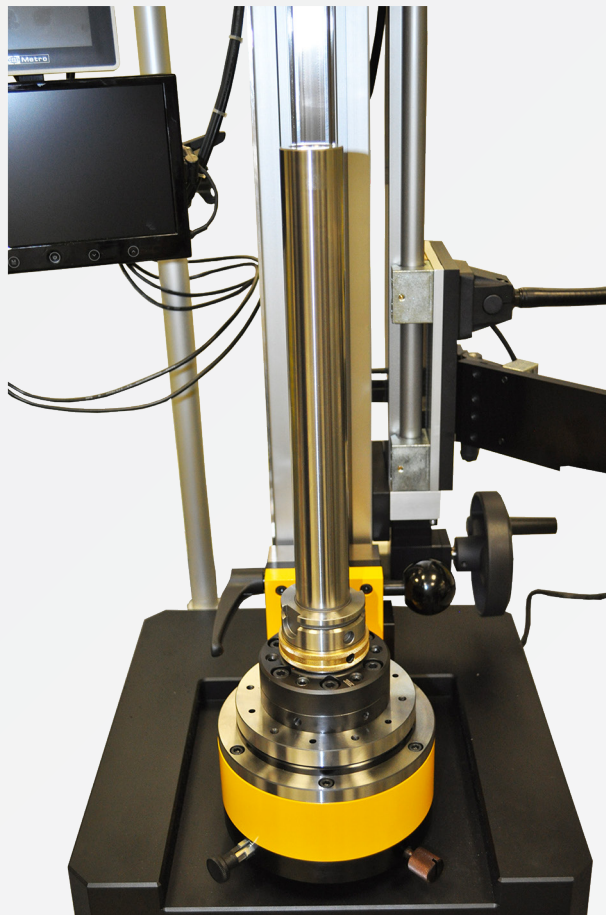


Abb. 2: Prüfdorn ist montiert

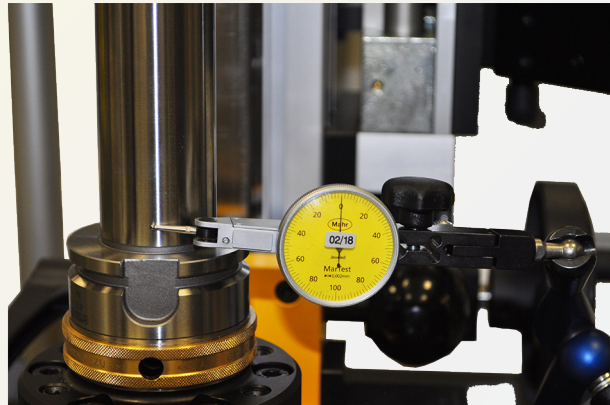


Abb. 3: Rundlauf der Spindel mit Prüfdorn und Messuhr überprüfen

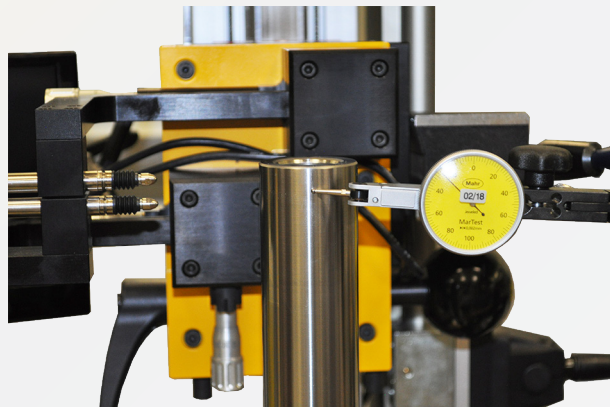


Abb. 4: Winkelfehler der Spindel mit Prüfdorn und Messuhr überprüfen



Wichtige Information in einem anderem Dokument

Die richtige Vorgehensweise finden Sie im Dokument „Bedienungsanleitung für die vertikale Einstellvorrichtung EV-800“.



Überprüfen Sie auch den Rundlauf des Modul Ausrichtadapters, indem Sie die Messuhr mit dem Stativ am Bund anbringen (siehe Pfeil) und das Werkzeug langsam drehen. Der Rundlauf sollte $\leq 3 \mu\text{m}$ sein. Ist dies nicht der Fall, stellen Sie den Rundlauf des Modul Ausrichtadapters neu ein.

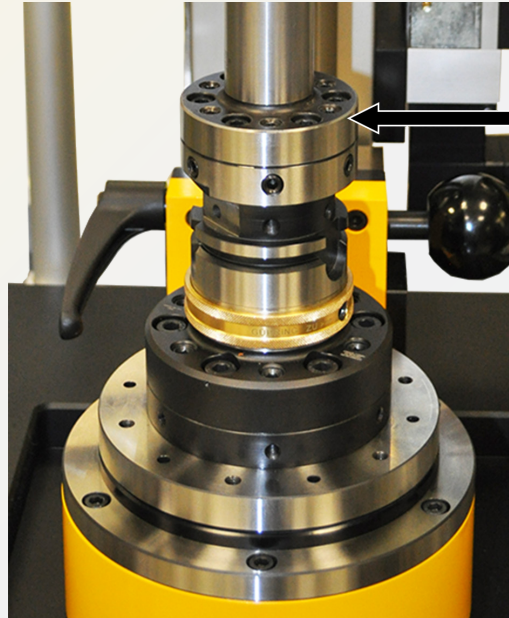


Abb. 5: Rundlauf des Modul Ausrichtadapters überprüfen



Wichtige Information in einem anderem Dokument

Die richtige Vorgehensweise finden Sie in der „Montage- und Einstellanleitung für Modul 6x6 und 4x4 Ausrichtadapter“.



5.3.1 Prüfung der Voreinstellung der Schneide

Um die Voreinstellung der Schneide zu überprüfen, gehen Sie wie folgt vor:

1. Spannen Sie das Werkzeug mit der HSK-Aufnahme zwischen Spitzen in die Einstellvorrichtung ein.
2. Positionieren Sie die beiden Messtaster (für Durchmesser und Verjüngung) im Abstand von 10 bis 11 mm oder nach Zeichnungsvorgabe.



Abb. 6: Messtaster positionieren



3. Fahren Sie mit den beiden Messtastern an die Referenzleiste. Die Referenzleiste ist die erste Führungsleiste nach der Schneide in Drehrichtung (siehe Pfeil Abbildung 8). Geben Sie die Messtaster spezifische Vorspannung auf die Referenzleiste und nullen dann die beiden Messtaster.



Wichtige Information:

Für die Messtaster der Gühring EV-800 beträgt die spezifische Vorspannung $150\ \mu\text{m}$, da die Induktivtaster hier am genauesten messen. Durch die spezielle Geometrie der Messtaster können auch bei dieser Vorspannkraft Ausbrüche vermieden werden.

Die Vorspannkraft für PKD-Werkzeuge bei anderen Einstellvorrichtungen sollte $40\ \mu\text{m}$ nicht überschreiten, da sonst Ausbrüche an den empfindlichen Schneiden oder Führungsleisten auftreten können.

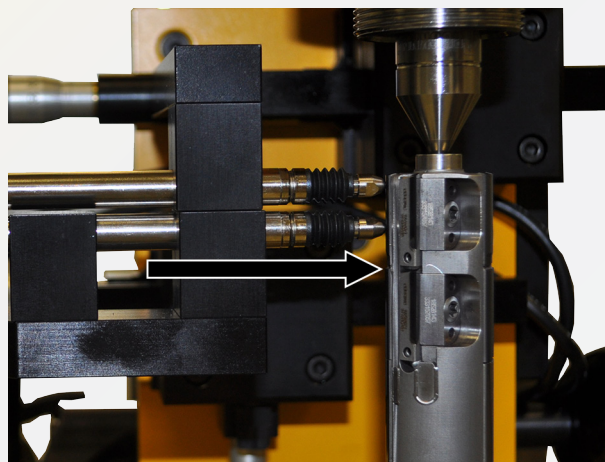


Abb. 7: Messtaster an die Referenzleiste heranfahren

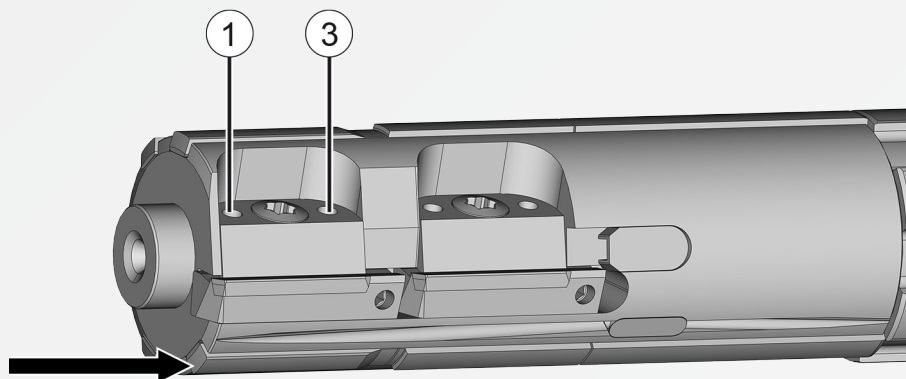


Abb. 8: Seitenansicht Referenzleiste

4. Drehen Sie das Werkzeug entgegen der Drehrichtung, bis zum höchsten Punkt der Schneide. Die Schneide sollte $40\ \mu\text{m}$ unterhalb der Referenzleiste liegen.
 - ▶ Ist die Schneide $> 40\ \mu\text{m}$ unter der Referenzleiste korrigieren Sie die Lage der Schneide durch Rechtsdrehen der beiden radialen Einstellschrauben (1 und 3). Verwenden Sie dafür einen Innensechskantschlüssel SW 1,5. Ist die Schneide $< 40\ \mu\text{m}$ unter der Referenzleiste, gehen Sie zu dem Kapitel „5.5 Voreinstellung einer neuen Schneide“.
 - ✓ Die Überprüfung der Voreinstellung ist abgeschlossen.



5.3.2 Einstellung des axialen Überstands der Schneide

Um die Einstellung des axialen Überstands der Schneide vorzunehmen, gehen Sie wie folgt vor:

1. Richten Sie das rote Fadenkreuz auf das obere Ende der Referenzleiste aus.

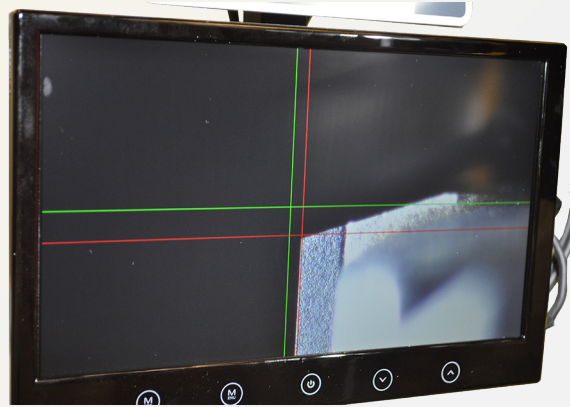


Abb. 9: Rotes Fadenkreuz auf der Referenzleiste ausgerichtet

2. Berechnen Sie den radialen Verstellweg RV mit der folgenden Formel:

$$RV = (FL - VB) / 2$$

FL = Führungsleisten-Durchmesser IST

(i.d.R. eingraviert, sonst auf Absolutmessgerät messen)

VB = Vorbearbeitungs-Durchmesser

Der radiale Verstellweg entspricht in dieser Abbildung ungefähr dem Abstand vom grünem zum roten Fadenkreuz (ca. 0,1 mm).

3. Drehen Sie das Werkzeug, bis die Schneide auf der Anzeige scharf abgebildet wird.
4. Stellen Sie die Werkzeugschneide über die axiale Einstellschraube (7) auf die axiale Endposition ein. Verwenden Sie dafür einen Innensechskantschlüssel SW 1,5. Die Schneide sollte auf dem Schnittpunkt der roten vertikalen Linie und der grünen horizontalen Linie liegen (siehe Abbildung 11). Durch Rechtsdrehen der axialen Einstellschraube (7) bewegt sich die Schneide nach oben und anschließend nach unten. Die Einstellung des axialen Überstands muss in der **Aufwärtsbewegung** der Schneide erfolgen.

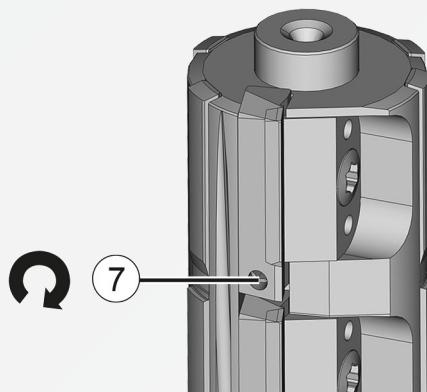


Abb. 10: Werkzeugschneide auf die axiale Endposition einstellen



Wichtige Information

Achten Sie darauf, dass der axiale Überstand von Schneide zur Führungsleiste unbedingt größer als der Vorschub pro Zahn ist. Wir empfehlen einen axialen Überstand von $0,17 \pm 0,02$ mm. In der Abbildung beträgt der axiale Abstand vom grünen zum roten Fadenkreuz ca. 0,2 mm.

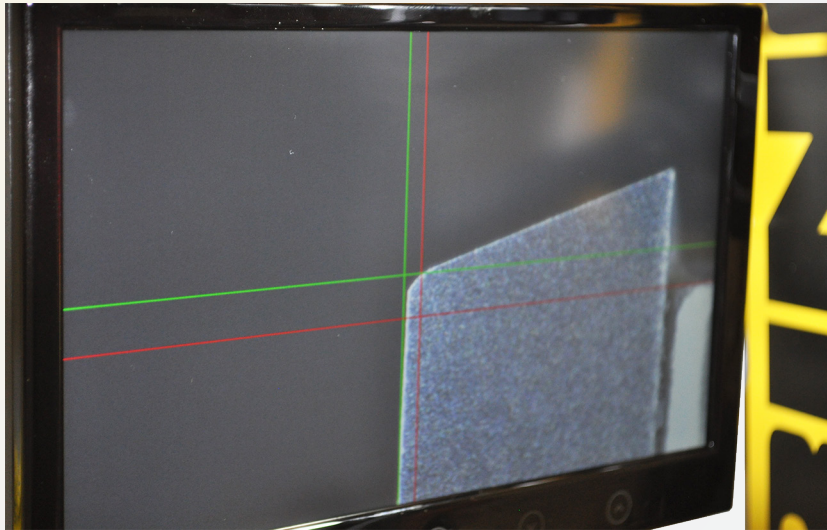


Abb. 11: Axialer Überstand der Schneide

- ✓ Die Einstellung des axialen Überstands der Schneide ist abgeschlossen.

5.3.3 Radiale Schneideneinstellung (Durchmessereinstellung)

Um die radiale Schneideneinstellung (Durchmessereinstellung) vorzunehmen, gehen Sie wie folgt vor:

1. Drehen Sie das Werkzeug entgegen der Drehrichtung, bis die Messtaster an der Schneide anliegen. Zur Erfassung des höchsten Punktes der Schneide muss das Werkzeug vorsichtig rotiert werden.

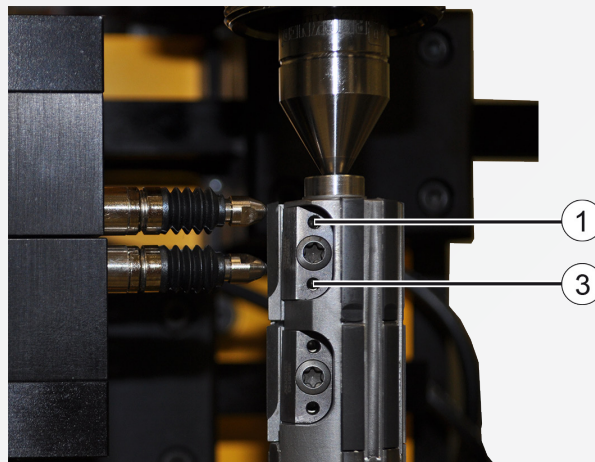


Abb. 12: Messtaster an der Schneide anlegen

2. Stellen Sie die Schneide durch abwechselndes Rechtsdrehen der oberen (1) und unteren radialen Einstellschraube (3) auf ca. $-30 \mu\text{m}$ (radial) ein. Verwenden Sie dafür einen Innensechskantschlüssel SW 1,5.



3. Ziehen Sie die Spannpratze mit dem vorgeschriebenen Drehmoment von 1,8 Nm (Beachten Sie die Kundenzeichnung) an. Verwenden Sie dafür einen Drehmomentschlüssel mit Torx 15 Steckschlüssel



Wichtige Information

Die beiden folgenden Schritte (4: Einstellen des Durchmessers und 5: Einstellen der Verjüngung) müssen abwechselnd und schrittweise (0,005 – 0,010 mm) durchgeführt werden, bis das gewünschte Maß erreicht wird.

4. Stellen Sie durch Rechtsdrehen der oberen radialen Einstellschraube das gewünschte radiale Maß über der Führungsleiste (Durchmessermaß) ein. Verwenden Sie dafür einen Innensechskantschlüssel SW 1,5. Wir empfehlen die Schneide radial 0,004 + 0,001 mm über die Referenzleiste einzustellen. Wenn das eingestellte Maß zu groß ist fahren Sie mit dem Kapitel „5.5 Voreinstellung einer neuen Schneide“ fort.

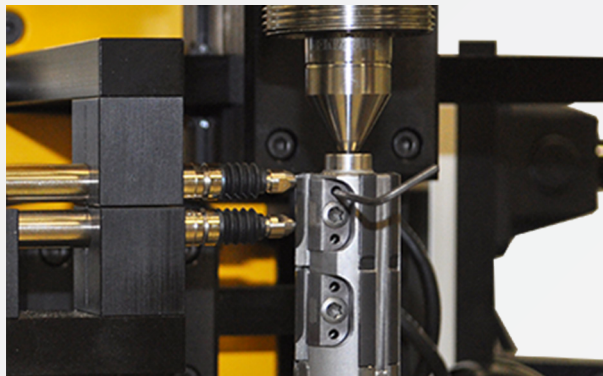


Abb. 13: Radiales Maß (Durchmessermaß) einstellen

5. Stellen Sie durch Rechtsdrehen der unteren radialen Einstellschraube die gewünschte Verjüngung ein. Wir empfehlen eine Verjüngung von $0,015 \pm 0,002$ mm. Wenn das eingestellte Maß zu groß ist fahren Sie mit dem Kapitel „5.5 Voreinstellung einer neuen Schneide“ fort.

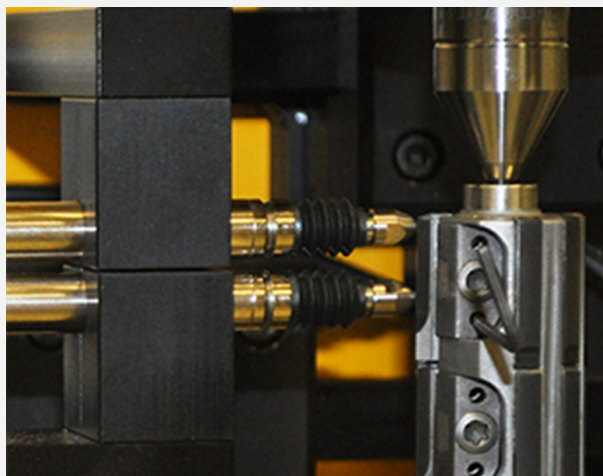


Abb. 14: Verjüngung einstellen

- ✓ Die radiale Schneideneinstellung (Durchmessereinstellung) ist abgeschlossen.



5.3.4 Überprüfung des axialen Überstands der Schneide

Um den axialen Überstand der Schneide zu überprüfen, gehen Sie wie folgt vor:

1. Drehen Sie das Werkzeug bis die Referenzleiste auf dem Bildschirm scharf abgebildet wird. Richten Sie das rote Fadenkreuz gegebenenfalls nochmal auf das obere Ende der Referenzleiste aus.

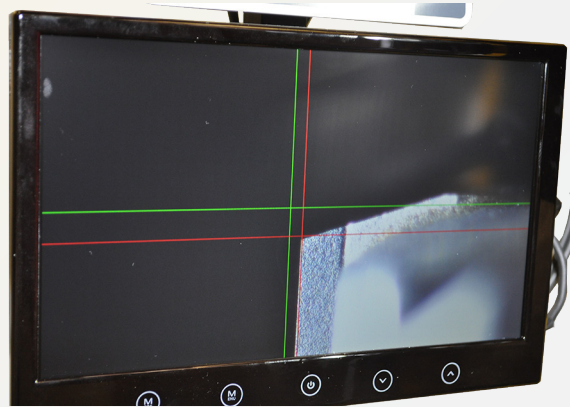


Abb. 15: Rotes Fadenkreuz auf der Referenzleiste ausgerichtet

2. Drehen Sie das Werkzeug, bis die Schneide auf der Anzeige scharf abgebildet wird.
3. Überprüfen Sie, ob sich die Schneide noch in der gewünschten axialen Endposition befindet. Die Schneidecke sollte auf dem Schnittpunkt der roten vertikalen Linie und der grünen horizontalen Linie liegen (siehe Abbildung 16).

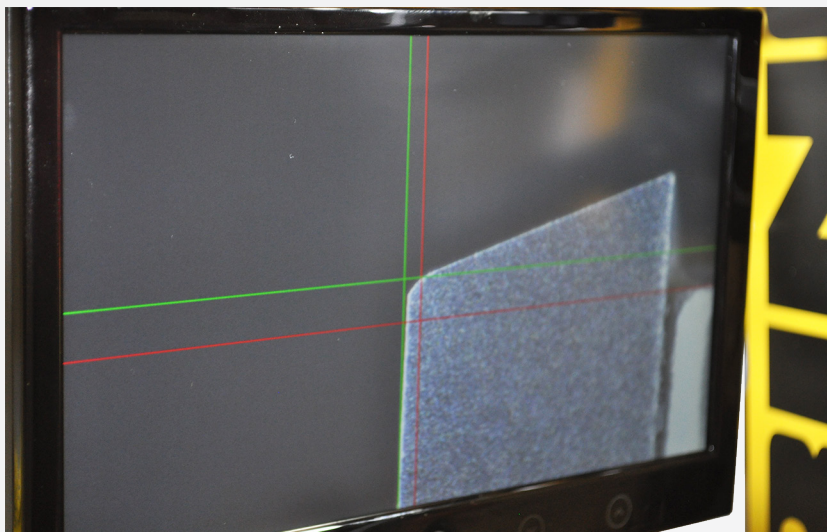


Abb. 16: Axiale Endposition der Schneide überprüfen

- ▶ Hat sich der axiale Überstand der Schneide verstellt, springen Sie zu dem Kapitel „5.6 Voreinstellung einer neuen Schneide“.
- ✓ Die Überprüfung des axialen Überstands der Schneide ist abgeschlossen.



5.4 Winkelausrichtung des Modul Ausrichtadapters

Voraussetzung:

- Messuhr + Stativ
- Innensechskantschlüssel SW 4 (bzw. SW 5 bei Modul-Ø 100 mm)

Um die Winkelausrichtung des Modul Ausrichtadapters vorzunehmen, gehen Sie wie folgt vor:

1. Spannen Sie das Werkzeug in die Maschinenspindel ein und führen Sie die Winkelausrichtung durch. Positionieren Sie die Messuhr mit Stativ dazu an der „RKS“ (Rundlaufkontrollstelle) oberhalb der Schneide (siehe Pfeil).

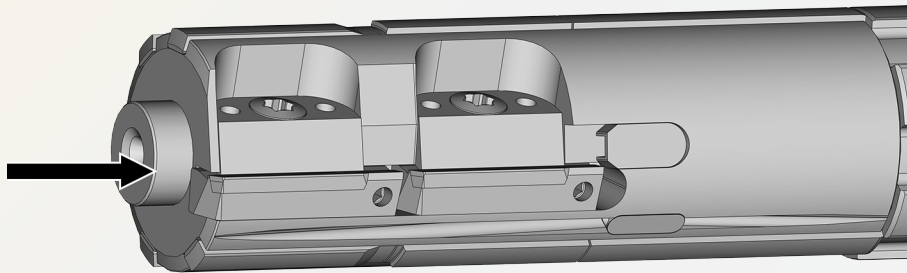


Abb. 17: Rundlaufkontrollstelle (RKS)



Wichtige Information in einem anderen Dokument

Die richtige Vorgehensweise finden Sie in der „Montage- und Einstellanleitung für Modul 6x6 und 4x4 Ausrichtadapter“.

- ✓ Die Winkelausrichtung des Modul Ausrichtadapters ist abgeschlossen. Das Werkzeug ist nun einsatzbereit.



5.5 Montage einer neuen Schneide

Voraussetzung:

- ☑ Gühring EV-800 Einstellvorrichtung (oder gleichwertige Einstellvorrichtung)
- ☑ Werkzeugzeichnung (Kundenzeichnung)
- ☑ Innensechskantschlüssel SW 1,5
- ☑ Neue Schneide
- ☑ Torx Schlüssel (T15)

Um eine neue Schneide zu montieren, gehen Sie wie folgt vor:

1. Drehen Sie die beiden radialen Einstellschrauben (1 und 3) ganz nach links um die Spannungen von der Schneide zu nehmen und die Gewindekeilverstellung ganz nach innen zu stellen. Verwenden Sie dafür einen Innensechskantschlüssel SW 1,5.

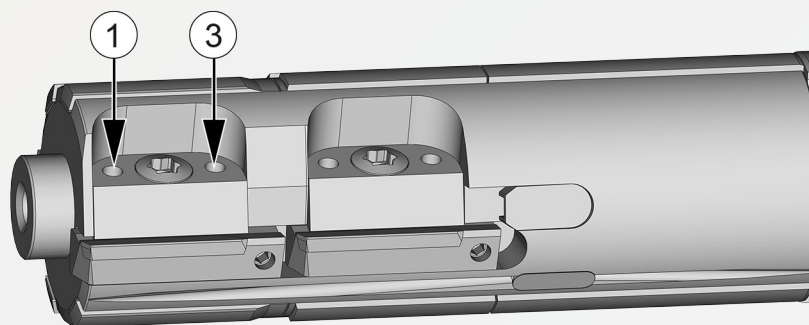


Abb. 18: Radiale Einstellschrauben nach links drehen

2. Lösen Sie die Torx-Spannschraube (2) durch Drehen nach links und drehen Sie diese ganz heraus. Verwenden Sie dafür einen Torx Schlüssel (T15).

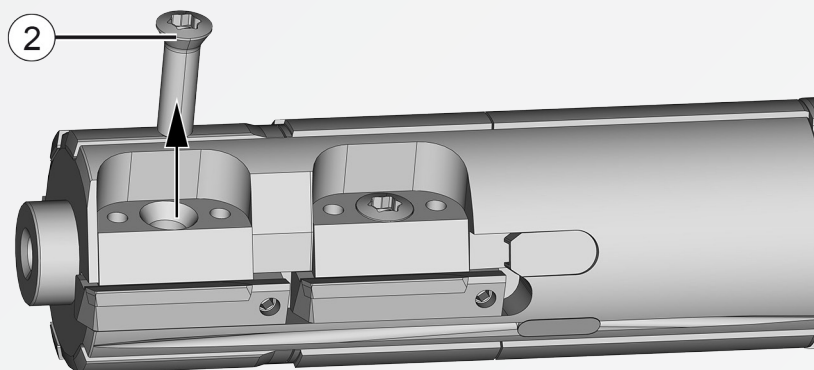


Abb. 19: Torx-Spannschraube lösen



3. Sie können nun die Torx-Spannschraube, die Spannpratze (4) und die Schneide (5) mit der axialen Einstellschraube (7) entnehmen.

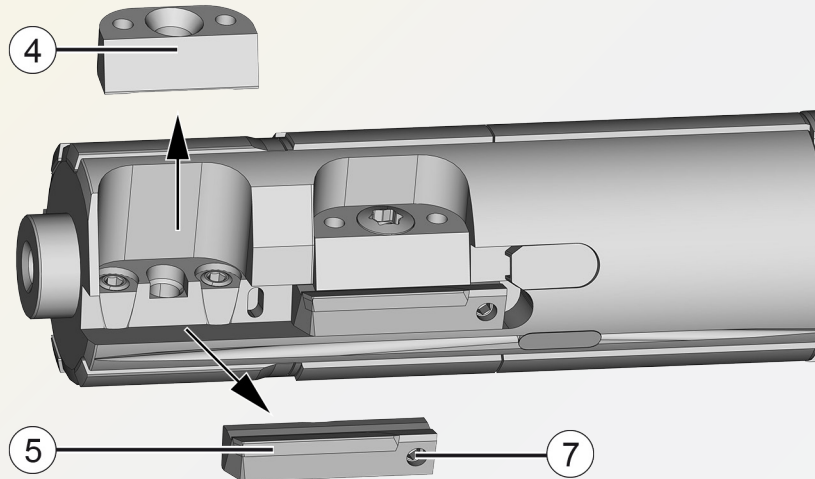


Abb. 20: Torx-Spannschraube, Spannpratze und Schneide mit der axialen Einstellschraube entnehmen

4. Reinigen Sie den Plattensitz, die Spannpratze und die Torx-Spannschraube. Entsorgen Sie die defekte Schneide umweltgerecht.
5. Setzen Sie eine neue Schneide (5) mit der axialen Einstellschraube (7) ein.

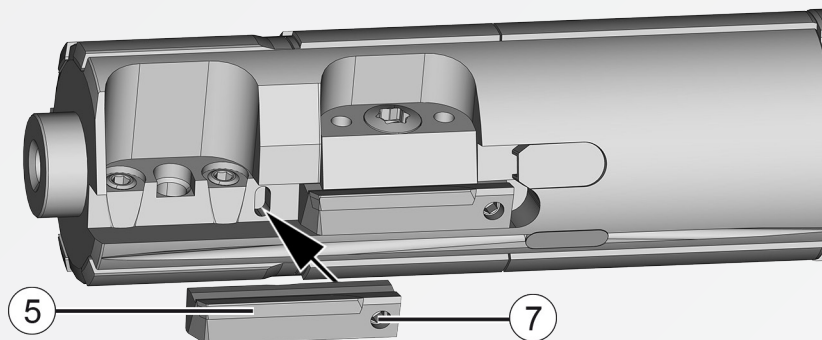


Abb. 21: Neue Schneide mit der axialen Einstellschraube einsetzen

6. Fixieren Sie die Schneide mit der Spannpratze (4) und der Torx-Spannschraube (2). Legen Sie diese nur leicht an. Verwenden Sie dafür einen Torx Schlüssel (T15).

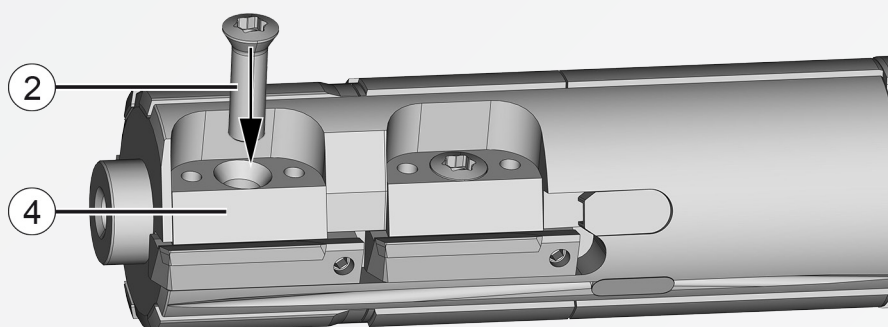


Abb. 22: Schneide fixieren

- ✓ Die Montage einer neuen Schneide ist abgeschlossen.



5.6 Voreinstellung einer neuen Schneide

Voraussetzung:

- ☑ Gühring EV-800 Einstellvorrichtung (oder gleichwertige Einstellvorrichtung)
- ☑ Werkzeugzeichnung (Kundenzeichnung)
- ☑ Innensechskantschlüssel SW 1,5
- ☑ Torx Schlüssel (T15)

Die folgende Vorgehensweise beschreibt die Voreinstellung einer neuen Schneide. Wenn die Schneide erneut voreingestellt werden muss, weil sie zu groß eingestellt wurde, drehen Sie die beiden radialen Einstellschrauben ganz nach links, um die Spannungen von der Schneide zu nehmen und um die Gewindekeilverstellung ganz nach innen zu stellen. Lösen Sie die Torx-Spannschraube durch Drehen nach links und drücken Sie die Schneide ganz nach innen. Legen Sie die Torx-Spannschraube nun wieder leicht an.

1. Spannen Sie das Werkzeug mit der HSK-Aufnahme zwischen Spitzen in die Einstellvorrichtung ein.
2. Stellen Sie die Werkzeugschneide über die axiale Einstellschraube (7) auf die niedrigste axiale Position ein. Durch Rechtsdrehen der axialen Einstellschraube (7) bewegt sich die Schneide nach oben und anschließend nach unten.

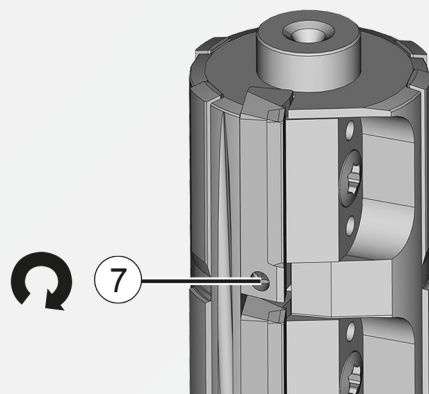


Abb. 23: Werkzeugschneide auf die niedrigste axiale Position einstellen



3. Positionieren Sie die beiden Messtaster (für Durchmesser und Verjüngung) im Abstand von 10 bis 11 mm oder nach Zeichnungsvorgabe.



Abb. 24: Messtaster positionieren

4. Fahren Sie mit den beiden Messtastern an die Referenzleiste. Die Referenzleiste ist die erste Führungsleiste nach der Schneide in Drehrichtung (siehe Pfeil Abbildung 25). Geben Sie die Messtaster spezifische Vorspannung auf die Referenzleiste und nullen dann die beiden Messtaster.



Wichtige Information:

Für die Messtaster der Gühring EV-800 beträgt die spezifische Vorspannung 150 μm , da die Induktivtaster hier am genauesten messen. Durch die spezielle Geometrie der Messtaster können auch bei dieser Vorspannkraft Ausbrüche vermieden werden.

Die Vorspannkraft für PKD-Werkzeuge bei anderen Einstellvorrichtungen sollte 40 μm nicht überschreiten, da sonst Ausbrüche an den empfindlichen Schneiden oder Führungsleisten auftreten können.

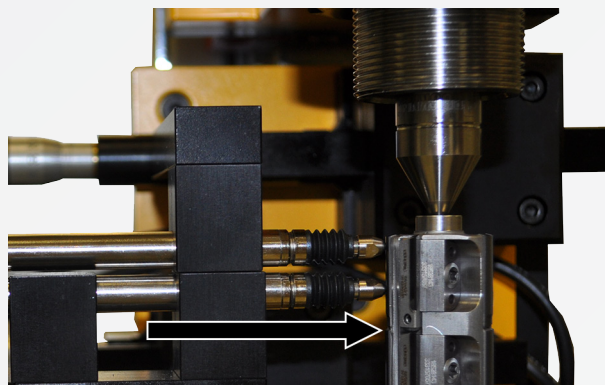


Abb. 25: Mit Messtaster an Referenzleiste fahren

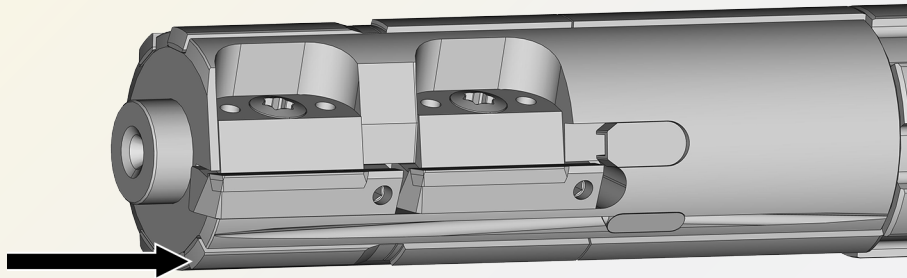


Abb. 26: Seitenansicht Referenzleiste

5. Drehen Sie das Werkzeug entgegen der Schnittrichtung, bis die Messtaster an der Werkzeugschneide anliegen. Zur Erfassung des höchsten Punktes der Schneide muss das Werkzeug vorsichtig rotiert werden.

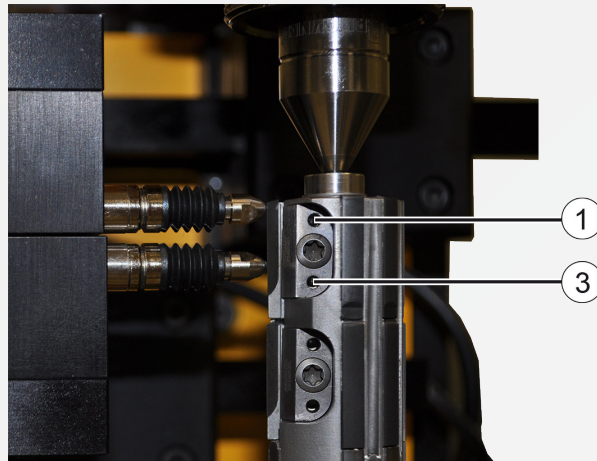


Abb. 27: Messtaster an der Schneide anlegen

6. Stellen Sie die Schneide durch abwechselndes Rechtsdrehen der oberen (1) und unteren radialen Einstellschraube (3) auf ca. $-40\mu\text{m}$ (radial) ein. Verwenden Sie dafür einen Innensechskantschlüssel SW 1,5.
- ✓ Die Voreinstellung einer neuen Schneide ist abgeschlossen.

Beginnen Sie nun mit dem Kapitel „5.3 Einstellen einer bereits montierten Schneide“